

Překonaná výška Z	TATRA spodní lomení 14x196,4/195
[mm]	
3000	
2990	
2980	
2970	+1
2960	210
2950	200
2940	190
2930	180
2920	170
2910	160
2900	150
2890	140
2880	130
2870	120
2860	110
2780	226,4
2770	216,4
2760	206,4
2750	2750
2740	186,4
2730	176,4
2720	166,4
2710	156,4
2700	146,4
2690	136,4
2680	126,4
2670	116,4
2660	106,4
2650	96,4
2640	86
2583	226
2573	216
2563	206
2553	-1
2543	186,4
2533	176,4
2523	166,4
2513	156,4
2503	146,4
2493	136,4
2483	126,4
2473	116,4
2463	106,4
2453	96,4
2443	86
2387	226
2377	216
2367	206
2357	-2
2347	186,4
2337	176,4
2327	166,4
2317	156,4
2307	146,4
2297	136,4
2287	126,4
2277	116,4
2267	106,4
2257	96,4
2247	86
2190	226
2180	216
2170	206
2160	-3
2150	186,4
2140	176,4
2130	166,4
2120	156,4
2110	146,4
2100	136,4
2090	126,4
2080	116,4
2070	106,4
2060	96,4
2050	86

756 27 Valašská Bystřice 225
 mobil: 00420 777 630 939
 telefon: 00420 571 646 488

e-shop: <http://www.aaa-schodiste.cz>
 website: <http://www.commodum.cz>
 e-mail: jaroslav.zavada@commodum.cz



IČO: 46577238
 DIČ: CZ46577238

Bankovní spojení:
 KB Rožnov p. R.:4000702-801/0100

Euroúčet: KB Rožnov p. R.:19-8869790287/0100

Společnost je zapsána v OR Krajského soudu v Ostravě v odd.C vložka 3318

% m2

TATRA spodní lomení KV 2750

Konstrukční výška - 2750mm + 30mm

(první stupeň vyroben o 30mm vyšší pro dodatečnou výškovou úpravu)

Šířka ramene - 800mm

(měřeno na vnějších stranách schodnic)

Podstupnice - ano; ne

Materiál - smrk; buk

Kování pro sestavení schodiště - ano

Tloušťka materiálu - 31mm

Sloupky - 70x70mm

Profil madla - Ω 46x55mm

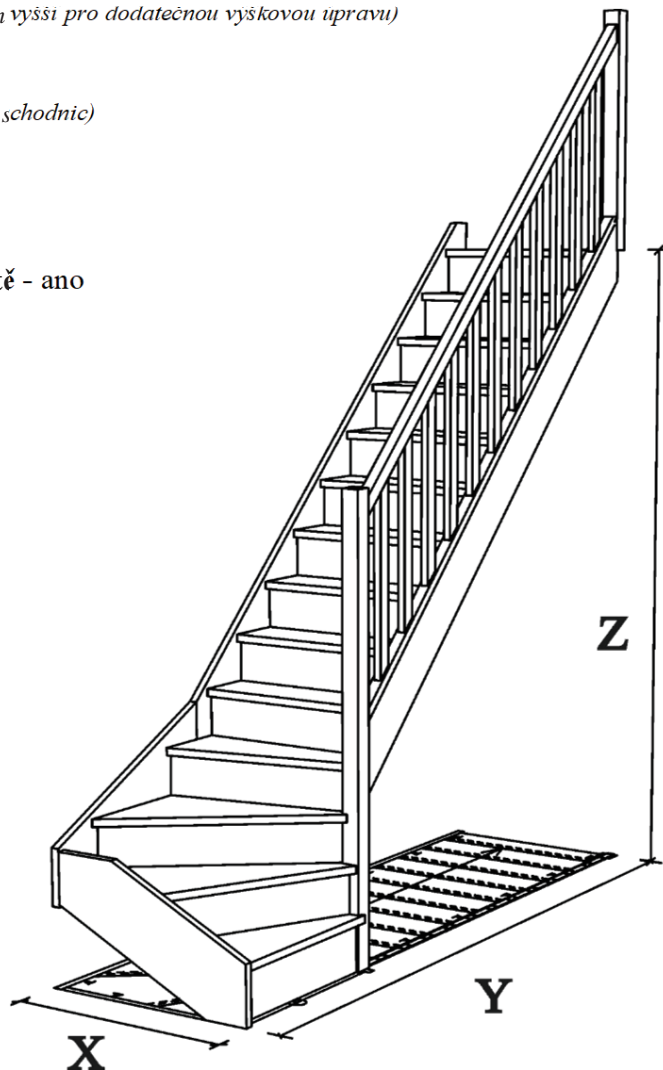
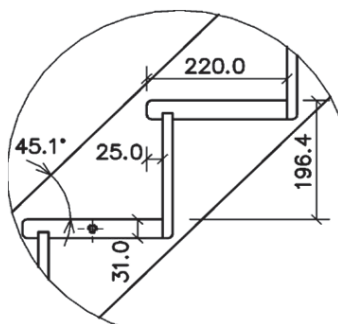
Výplň zábradlí - 52x28mm

Šířka stupně - 195mm

Výška stupně - 196,4mm

Přesah stupně - 25mm

Sklon - 45,1°



Rozměry				Kč/ks			
Šířka	X	Y	Z	Bez podstupnic		S podstupnicemi	
[cm]	[mm]	[mm]	[mm]	SMRK	BUK	SMRK	BUK
"80"	854	2790	2750+30	17 539 Kč	26 594 Kč	18 761 Kč	28 525 Kč

	SMRK	BUK
Zábradlí:	2 266 Kč	5 006 Kč

Ceník aktualizován 1.1.2019

Cena uvedena s DPH 21%

Schodiště je dodáváno v rozloženém stavu, připravené na porvchovou úpravu.
 Případná dodatečná výšková úprava a doprava zásilkovou službou je účtována zvlášť.